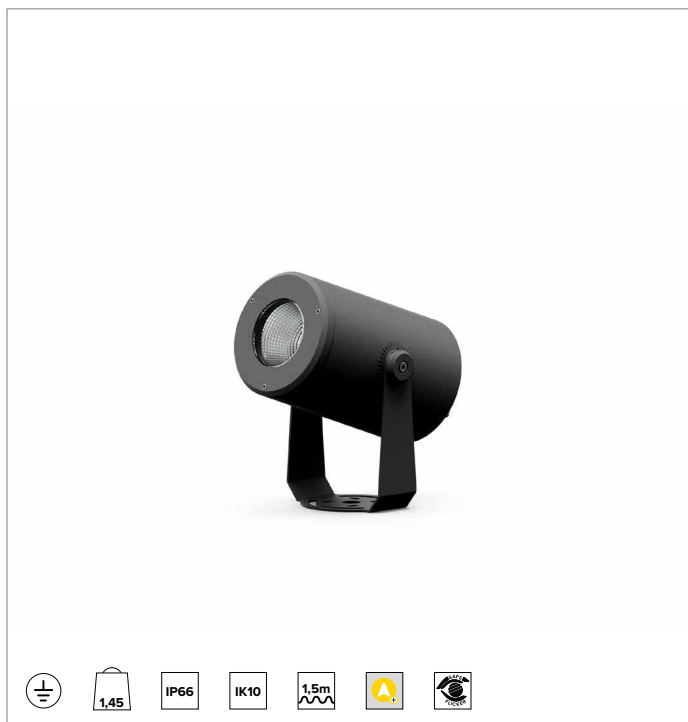
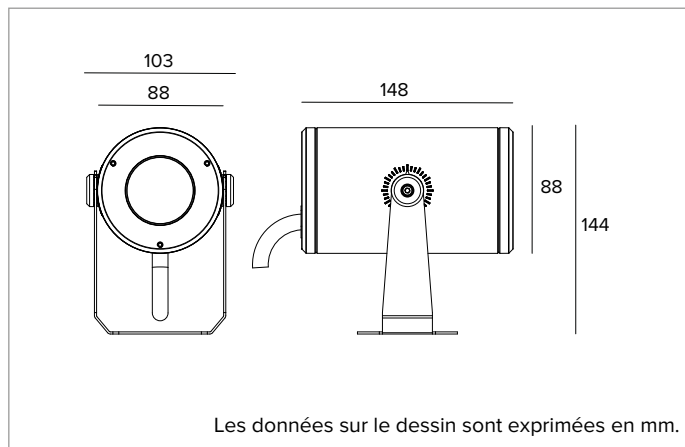


1E3980DA | DART Round Small

Projecteur professionnel LED orientable



	4000K	H(m)	D(m)	Emax(lx)		
	Ra80		30°			
	Fixture Power	14W	1	0.53	4195	
	Source Flux	1945lm	2	1.06	1049	
	Fixture Flux	1249lm	3	1.59	466	
	Efficacy	93lm/W	4	2.12	262	
TS1659	Imax=2157cd/klm	Imax	4195cd	5	2.66	168



SOURCE

LED Chip on Board haute efficacité Ra80. Version Ra90 disponible sur demande.

La classe d'efficacité énergétique du produit : D

Puissance nominale : 11,9W

Flux nominal : 1945lm

Indice de rendu des couleurs : 80

Rf : 81

Rg : 97

CCT nominale : 4000K

Durée utile (L80/B10) : >50000h tq +25°C

CARACTÉRISTIQUES DE L'ÉCLAIRAGE

Version FL : optique composée d'une double lentille en PMMA de qualité optique.

Optique : LENTILLE

Ouverture du faisceau : FL

Rendement optique : 64%

Flux appareil : 1249lm

Efficacité lumineuse : 93lm/W

Sécurité photobiologique : Conforme au groupe RG1 (Risque faible)

CARACTÉRISTIQUES MÉCANIQUES

Corps en aluminium moulé sous pression anodisé et peint et bride de fixation en acier inox peint. Verre de fermeture trempé extra-clair.

Couleur et finition : Ferrite

Poids : 1,45Kg

Degré de protection : IP66

Résistance mécanique : IK10

CARACTÉRISTIQUES ÉLECTRIQUES

Version avec alimentation DALI intégrée. Précâblé avec un câble d'alimentation H07RN-F de 1,5m de long.

Puissance installée : 14W

Alimentation : 220-240Vac 50/60Hz

Classe d'isolation : CLASSE 1

Type de driver / Contrôle : DALI - PUSH

Driver inclus : OUI

SAFE FLICKER : PstLM=<1 et SVM=<0,4 (IEC TR 61547-1 et IEC TR 63158), pour garantir une lumière plus confortable et sans danger

Température ambiante : -25°C / +35°C

INSTALLATION

Bride de fixation avec réglage du pointage. Rotation de ±60° à l'horizontale et de +90°/-45° à la verticale.

NOTES

Système de contrôle Casambi disponible avec accessoire. Il adopte la solution technique "Waterblock Smart" qui prévoit le revêtement en résine des câbles de branchement, ce qui limite le risque de remontée de l'humidité vers le driver ou l'appareil. Le produit peut, à la demande, est soumis au traitement de cataphorèse. Version 110-277Vac disponible à la demande. Mise en service du système de contrôle par APP gratuit ; l'intervention d'un technicien spécialisé peut faire l'objet d'un devis sur demande.

GARANTIE

5 années.

MISE EN GARDE

Luminaire conçu pour l'élimination/recyclage en fin de vie. Source lumineuse (LED uniquement) remplaçable par un professionnel. Boîtier de commande remplaçable par un professionnel.

En raison de l'évolution technologique des composants électroniques, les données indiquées peuvent subir des mises à jour ; il faut donc demander confirmation à la commande.

Le flux lumineux et la puissance électrique présentent des tolérances de +/-10% par rapport à la valeur indiquée. tq +25°C (CIE 121).

Nous réservons le droit d'apporter des modifications techniques.

Targetti Sankey S.r.l.
Via Pratese, 164
50145 Firenze - Italy
Tel: +39 055 37911
targetti.com
targetti@targetti.com

CCIAA Firenze
Share Capital:
€ 500.000,00
VAT N. (IT):
01537660480
R.E.A: FI-275656

TARGETTI

1E3980DA | DART Round Small

Projecteur professionnel LED orientable

Accessoires

Filtre



Couleur	Code
	1E4002



Filtre lame de lumière.
Filtre holographique en PMMA effet lame de lumière.
Complet avec anneau porte-filtre en alliage d'aluminium peint à la poudre.

Grille



Couleur	Code
	1E4005



Grille anti-éblouissement.
La croix centrale est orientable de +/- 60° pour un contrôle parfait de l'éblouissement.
Acier inoxydable avec application de peinture en poudre.

Écran




Couleur	Code
	1E4003



Écran asymétrique.
Acier inoxydable avec application de peinture en poudre.




Couleur	Code
	1E4004



Ecran cylindrique.
Acier inoxydable avec application de peinture en poudre.
Version courte.



Couleur	Code
	1E4057



Ecran cylindrique.
Acier inoxydable avec application de peinture en poudre.
Version longue.

Système de fixation



Couleur	Code
	1E3015



Plaque pour la rotation de l'appareil.
Acier inoxydable avec application de peinture en poudre.



Dimensions ØxH mm	Couleur	Code
70x182		1E3016



Piquet de sol.
Acier inoxydable avec application de peinture en poudre.

En raison de l'évolution technologique des composants électroniques, les données indiquées peuvent subir des mises à jour ; il faut donc demander confirmation à la commande.

Le flux lumineux et la puissance électrique présentent des tolérances de +/-10% par rapport à la valeur indiquée. tq +25°C (CIE 121).

Nous réservons le droit d'apporter des modifications techniques.

Targetti Sankey S.r.l.
Via Pratese, 164
50145 Firenze - Italy
Tel: +39 055 37911
targetti.com
targetti@targetti.com

CCIAA Firenze
Share Capital:
€ 500.000,00
VAT N. (IT):
01537660480
R.E.A.: FI-275656

TARGETTI

1E3980DA | DART Round Small Projecteur professionnel LED orientable

Connecteur



Code

1E2769

Boîtier de connexion linéaire IP66/IP68.
5 pôles, de section max 1,5mm².
Diamètre du câble de 7 à 12mm.

Outil



Code

1E3305

Clé de serrage pour le jeu de connecteurs.

Systemes de contrôle



Code

1E3048

Unité de commande sans fil IP67 avec interface DALI.

Il génère un bus DALI2 local, permettant une connexion directe à un driver LED à interface DALI.

Le module peut être utilisé uniquement dans un système fermé et ne peut être connecté à un réseau DALI déjà existant.

Le module est contrôlé sans fil à travers l'application Casambi pour smartphone et tablette via la technologie Bluetooth 5.0.

Les appareils créent automatiquement un réseau maillé sans fil adaptatif, robuste et fiable, permettant une gestion simple et efficace d'un grand nombre d'appareils.

L'unité de contrôle est pré-réglée sur le profil DALI 1CH, ce qui permet à l'appareil de contrôler un seul Driver DALI avec des commandes broadcast.

En plus du DALI broadcast, d'autres modes de fonctionnement sont disponibles, tels que :

- Bouton poussoir (normalement ouvert)
- Unité de contrôle 0/1-10V
- Unité de commande DALI Tunable White DT8
- Détecteur de présence



Code

1E4369

IP67 Extender pour le contrôle sans fil du driver LED avec interface de gradation DALI basée sur la technologie Casambi.

Il dispose d'une sortie DALI2 avec la capacité de contrôler jusqu'à 40 luminaires.

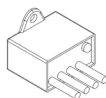
Avec l'ajout d'une autre alimentation externe BUS DALI, il est possible de contrôler jusqu'à 64 appareils.

IP67 Extender est pré-réglé sur le profil DALI broadcast, ce qui signifie que tous les luminaires qui y sont connectés sont dimmables au même niveau.

En plus de la diffusion DALI broadcast d'autres modes de fonctionnement sont disponibles, tels que :

- EXTENDER DALI 8CH
- EXTENDER DALI Tunable White
- EXTENDER DALI 4CH
- EXTENDER DALI DT8 Tunable White

Parasurtenseur



Code

A013A

Parasurtenseur compatible avec les luminaires de CLASSE I.

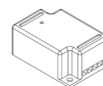
Tension de fonctionnement 230-277Vac.

SPD type 2+3.

Tension maximale de décharge 10kV.

CLASSE I

IP67



Code

A013C

Parasurtenseur compatible avec les luminaires de CLASSE I.

Conformité aux protocoles de gestion DALI, DMX, 0-10V.

Tension de fonctionnement 230Vac.

SPD type 2+3.

Tension maximale de décharge 10kV.

CLASSE I

IP20

En raison de l'évolution technologique des composants électroniques, les données indiquées peuvent subir des mises à jour ; il faut donc demander confirmation à la commande.

Le flux lumineux et la puissance électrique présentent des tolérances de +/-10% par rapport à la valeur indiquée. tq +25°C (CIE 121).

Nous réservons le droit d'apporter des modifications techniques.

Targetti Sankey S.r.l.
Via Pratese, 164
50145 Firenze - Italy
Tel: +39 055 37911
targetti.com
targetti@targetti.com

CCIAA Firenze
Share Capital:
€ 500.000,00
VAT N. (IT):
01537660480
R.E.A: FI-275656

TARGETTI